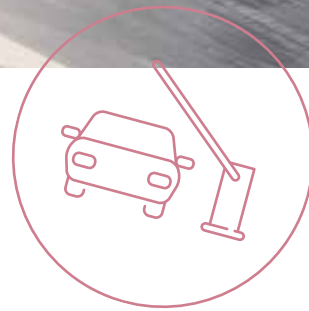


LIPA



Parkhaus



No 01

PARKHAUS - Die Lichtlösung für Parkhäuser weltweit.

Weniger Energieaufwand und mehr Sicherheit. Sie können nur gewinnen!

Sicherheit, niedrige Energiekosten, Reduzierung des Wartungsaufwandes und Langlebigkeit der Leuchten – dafür stehen heute moderne Beleuchtungskonzepte von Parkhäusern und Parkgaragen.

Parkhäuser bestehen aus großen, oft menschenleeren Parkebenen, die lieber genutzt werden, wenn die Beleuchtungsanlage für eine gleichmäßig helle Beleuchtung sorgt und dem Nutzer eine weitreichende Rundumsicht ermöglicht. Das erhöht ein Sicherheitsgefühl, auf das der Nutzer hohen Wert legt.

Der Großteil der städtischen Parkmöglichkeiten ist an 365 Tagen 24 Stunden nutzbar. Das sind im Jahr 8.760 Stunden, an denen die Beleuchtung zugeschaltet ist. Da die Nutzungszeiten der Parkbereiche sehr unterschiedlich sind, könnte eine Beleuchtungsanlage mit einer Personendetektion einiges zur Energieeinsparung beitragen. Bringt man diese Punkte auf einen Nenner, so muss eine intelligente Beleuchtungsanlage für Parkhäuser und Parkgaragen mit einer entsprechenden Steuerung versehen sein.

W.W.LIPA-LEUCHTEN.DE
INFOS: W.W.LIPA-LEUCHTEN.DE





Ob Neubau oder Sarnierung –
LIPA ist der richtige Partner. Lernen
Sie hier mehr über drei unserer
Anlagen, speziell entwickelt für die
Anforderungen der Zukunft.

01

Die Funklösung. Hier werden Sensoren im Lichtbandsystem bzw. bei Verwendung von Einzelleuchten in den Leuchten integriert.

02

Die geschaltete Lösung. Hier werden die Sensoren im Lichtbandsystem integriert bzw. bei Verwendung von Einzelleuchten individuell positioniert.

03

Die DALI 2.0 Lösung. Hier werden die Leuchten von einem zentralen Steuergerät über DALI 2.0 angesteuert.

01. DIE FUNKLÖSUNG.

Sanierung ohne Leitungsaufwand.

Hier werden Sensoren im Lichtbandsystem bzw. bei Verwendung von Einzelleuchten in den Leuchten integriert. Die Programmierung der Anlage, sowie das Erstellen von Gruppen erfolgt über eine App. Sobald ein Sensor Personen bzw. Fahrzeuge detektiert, werden entsprechende Informationen an das System weitergegeben und die Beleuchtung schaltet gemäß den Einstellungen zu.

Sanierungen von Beleuchtungsanlagen beziehen sich oft auf die Leuchten und die gewünschten Funktionen. Eine Leitungssanierung ist oft nicht notwendig bzw. nur mit großem Aufwand möglich. In solch einem Fall greifen wir auf Funklösungen zurück, die funktionsmäßig mit einer leitungsgebundenen Installation gleichzusetzen sind.

Um den Schutzgrad der Leuchte nicht zu beeinflussen, werden innenliegende Sensoren verwendet, die mittels Funkverbindung mit externen Sensoren vernetzt werden. Der Vorteil ist das Beibehalten der Leuchtenschutzklasse sowie die individuelle Positionierung der Sensoren.

Nach der Installation werden Leuchten und Sensoren zu Gruppen zusammengefasst. Diese Gruppierungen bestimmen dann, welche Bereiche bei einer Detektion zuschalten.



Die Sensoreinheit

Bestandteil der Beleuchtungsanlage sind Leuchten, die mit einem Sensormodul bestückt sind um das Betriebsgerät der Leuchte anzusteuern. Die Versorgung des Sensors erfolgt vom Betriebsgerät, sodass keine zusätzlichen Spannungsversorgungen bzw. Steuereinheiten benötigt werden.

Diese Sensoreinheit besitzt keinen Bewegungssensor, die Ansteuerung erfolgt über Funk von extern positionierten Bewegungssensoren. Somit erfolgt kein Einbau in die Frontabdeckung der Leuchte, was eine Herabsetzung der Schutzart bedeuten würde. Auch die Zahl der PIR-Bewegungssensoren kann reduziert und ortsgemäß perfekt positioniert werden..



Der Deckensensor

Der „Deckensensor“ wird an Positionen installiert, die ihm eine gute Übersicht verschaffen. Mittels eines PIR-Sensors können Personen und fahrende Fahrzeuge erkannt werden. Der Deckensensor setzt diese Information in ein Funksignal um und stellt sie den umliegenden Leuchten zur Verfügung.

Die Spannungsversorgung des Deckensensors erfolgt über Longlife Batterien. Somit ist keine zusätzliche Versorgungsleitung zu den Sensoren notwendig.



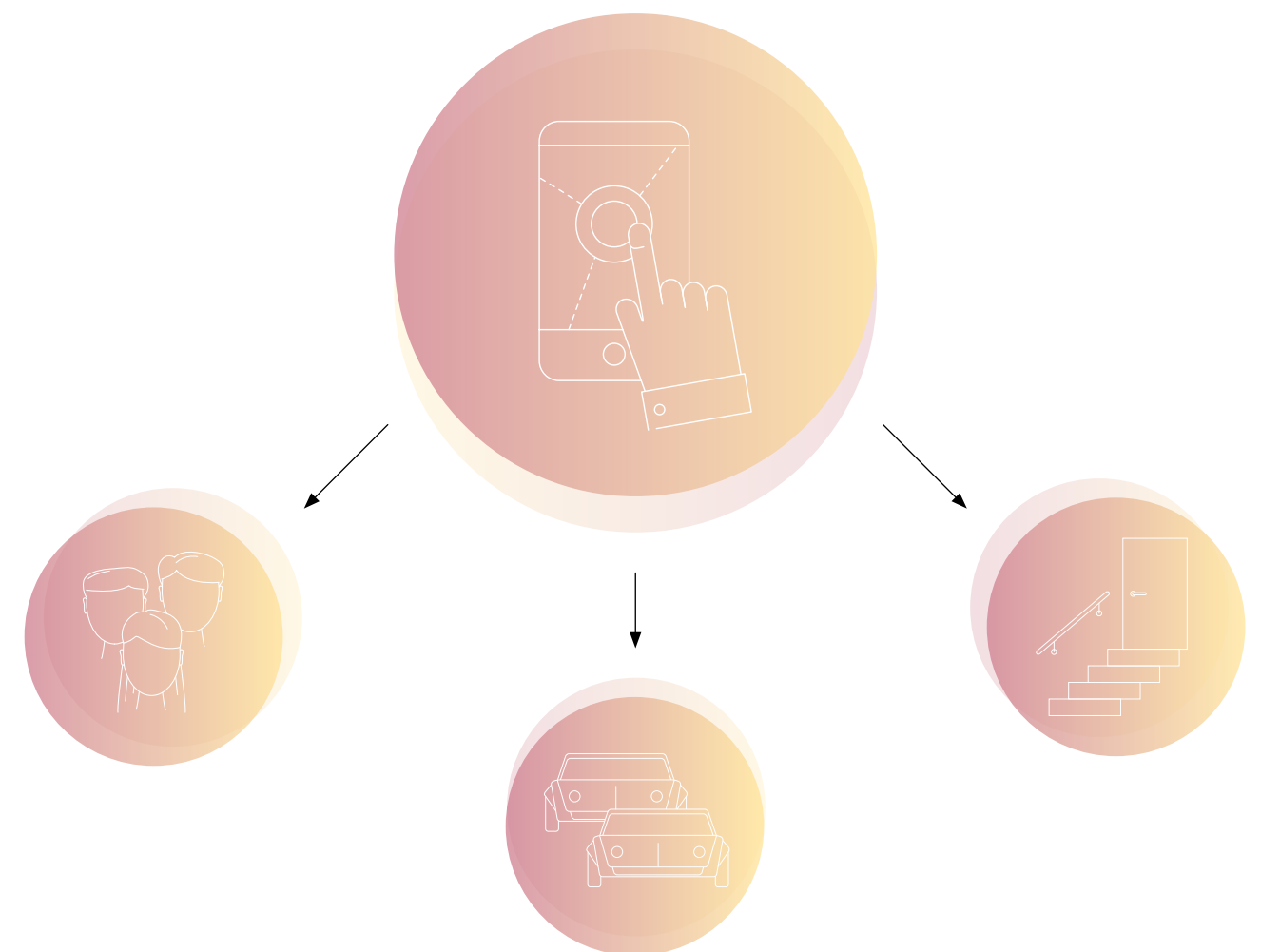
Einstellung ganz einfach per App – Eine Vielzahl von Möglichkeiten.

Ein Parkhaus bzw. eine Tiefgarage ist eine typische Anwendung, in der Leuchten und Sensoren zu Gruppen zusammengefasst werden. Die Information bezüglich einer Personen- oder Fahrzeugerkennung wird von dem bzw. den Sensoren gesendet. Diese Information genügt den Leuchten um zu wissen, ob sie zu- oder abschalten sollen. Die Programmierung der Gruppen und deren Funktionen erfolgt über eine kostenfreie KonfigurationsApp.

Die programmierbare Zuordnung ermöglicht eine große Vielzahl von Möglichkeiten, wie die Beleuchtung bei einer bestimmten Detektion geschaltet werden soll. Auch die Einbindung von Treppenaufgängen sorgt für Sicherheit und genügend Licht bei Nutzung der Treppenhäuser. Die Zuschaltung erfolgt bereits vor dem Betreten dieser Bereiche.

Ein großer Vorteil bei Sanierungen sind Funklösungen. Somit gehört die Leitungsverlegung für zusätzliche Funktionen der Vergangenheit an.

Die Kommunikation der Deckensensoren mit den Leuchten erfolgt über die sichere 2,4 GHz ZigBee Funktechnologie. Bei diesem System kommunizieren nicht nur die Sensoren mit den Leuchten. Die Leuchten können auch untereinander Informationen austauschen und anderen Leuchten die empfangenen Informationen weitergeben (Mesh Netzwerk).



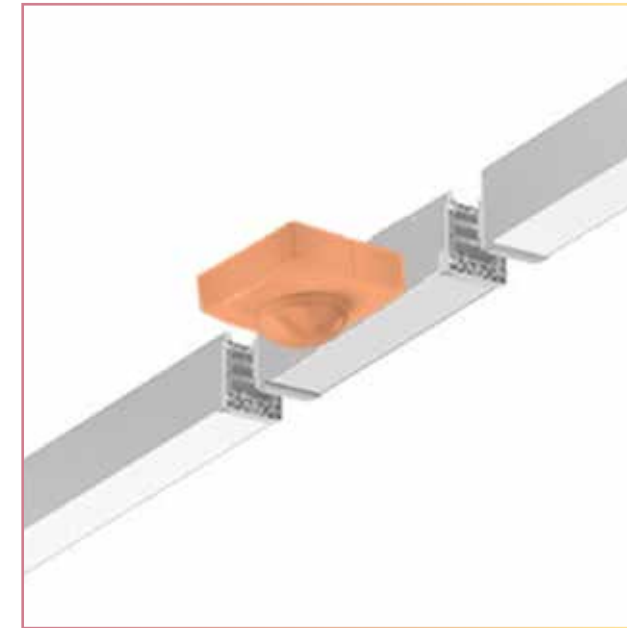
02. DIE GESCHALTETE LÖSUNG.

Klassisch und bewährt.

Hier werden die Sensoren im Lichtbandsystem integriert bzw. bei Verwendung von Einzelleuchten individuell positioniert. Die Sensoren verfügen über einen Ausgang, der zur Schaltung eines bzw. mehrerer Netzschütze (je nach Anlagengröße) dienen.

Bei Neuinstallationen bzw. einer Komplettanierung empfehlen wir eine leitungsgebundene Systemanbindung unabhängig davon, ob die Leuchten über das Netz geschaltet werden sollen oder die Ansteuerung über DALI 2.0 erfolgt.

Bei Verwendung eines LIPA LINEDO Lichtbandsystems erfolgt die Befestigung der Sensoren direkt am Lichtbandsystem. Die interne Verdrahtung des Lichtbandsystems führt neben der Netzleitung auch die Anbindung der Sensoren. Somit ist eine zusätzliche Leitungsführung für die Sensoren nicht notwendig.



Das Lichtbandsystem

Das Lichtbandsystem LIPA LINEDO ist mit Modulen bestückt, an denen die Sensoren befestigt und gleichzeitig angeschlossen werden. Diese Befestigungs- und Anschlusslösung wird bei geschalteten ebenso wie bei DALI Systemlösungen verwendet.

Die Sensoren haben, wie das Lichtbandsystem die Schutzart IP54. Aufgrund der modularen Aufbauweise wird dieses Modul in das Lichtbandsystem eingefügt, sodass keine Anschlussarbeiten an Sensor bzw. am Lichtband notwendig sind. Die Einstellungen können direkt am Sensor erfolgen bzw. über eine IR-Fernbedienung, App oder bei DALI Anlagen über den DALI Controller.



Der Deckensensor

Je nach baulichen Gegebenheiten kann auf unterschiedliche Sensoren zurückgegriffen werden. Somit sind Montagehöhen von 2,50 bis 14 Meter möglich. Die Erfassungsbereiche können rund bzw. rechteckig sein. Eine individuelle Anpassung der Sensoren an die Gegebenheiten ist ebenfalls möglich.

Je nach System wird über den Sensor ein Netzschütz in der Verteilung geschaltet bzw. wird ein DALI 2.0 Signal an den in der Verteilung montierten DALI Controller gegeben.



Ein manueller Eingriff in die zur
Zeit eingestellten
Beleuchtungssituation trägt für
den „Fahrzeugsuchenden“ zur
Sicherheit bei.



Die Lichttaster

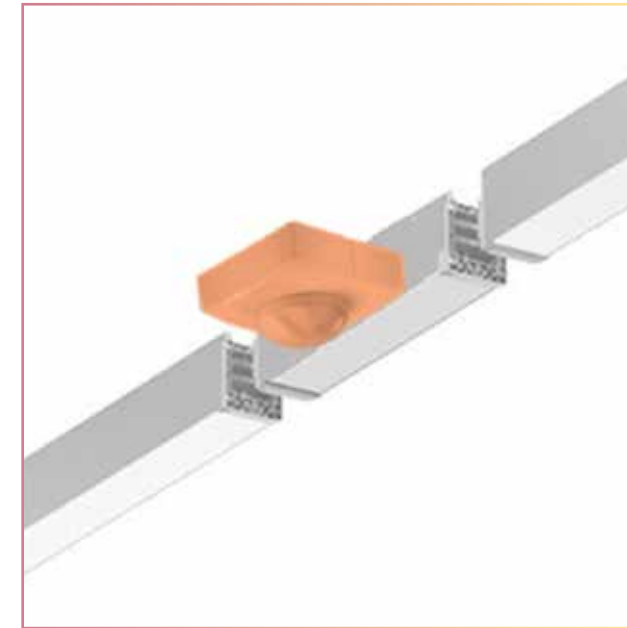
Die Integration von örtlich montierten Lichttas-tern erlaubt den manuelle Eingriff in die Beleuch-tungssteuerung. Diese zusätzliche Anbindung dient der zusätzlichen Sicherheit. Sollte es dem Nutzer zu dunkel sein, könnte er über diese Licht-tasten die Beleuchtung auf 100% einstellen.

Der manuelle Eingriff kann nach einer zuvor festgelegten Zeit automatisch wieder auf den ursprünglichen Wert eingestellt werden. Wunsch-gemäß kann diese Einstellung auch an die Leitstelle weitergeleitet werden, um beispielswei-se die Sicherheit der Parkebene zu prüfen.

03. DIE DALI 2.0 LÖSUNG. Die Variante der Zukunft.

Hier werden die Leuchten von einem zentralen Steuergerät über DALI 2.0 angesteuert. Die Sensorinformationen werden über DALI 2.0 an das Steuergerät übermittelt. Die Funktionen, sowie das Erstellen von Leuchtengruppen erfolgt über die Programmierung des Steuergerätes.

Zusätzliche Funktionen wie z. B. eine manuellen Bedienung über Lichttaster erfolgt ebenfalls über Module, die in der Verteilung integriert und entsprechend programmiert werden.



Das Lichtbandsystem

Das Lichtbandsystem LIPA LINEDO ist mit Modulen bestückt, an denen die Sensoren befestigt und gleichzeitig angeschlossen werden. Diese Befestigungs- und Anschlusslösung wird bei geschalteten ebenso wie bei DALI Systemlösungen verwendet.

Die Sensoren haben, wie das Lichtbandsystem die Schutzart IP54. Aufgrund der modularen Aufbauweise wird dieses Modul in das Lichtbandsystem eingefügt, sodass keine Anschlussarbeiten an Sensor bzw. am Lichtband notwendig sind. Die Einstellungen können direkt am Sensor erfolgen bzw. über eine IR-Fernbedienung, App oder bei DALI Anlagen über den DALI Controller.



Der Deckensensor

Raumsteuerungen werden von Sensoren übernommen, die ihren Platz in der Raumdecke haben. Die Raumsensoren sind ebenfalls mit einem Bewegungssensor und einem Tageslichtsensor bestückt. Somit kann die komplette Raumbeleuchtung in Abhängigkeit einer Personenanzwesenheit sowie des einfallenden Tageslichtes gesteuert werden.



DALI 2.0 Sensoren geben Informationen an das Steuergerät weiter, um eine situationsgerechte Beleuchtungseinstellung vorzunehmen. Unter Situationsgerecht verstehen wir auch einen Beleuchtungswunsch durch den Nutzer.

Die Lichttaster

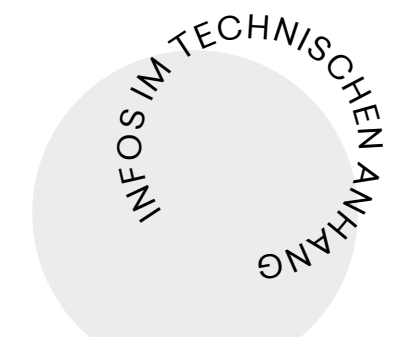


Die Integration von örtlich montierten Lichttastern erlaubt den manuelle Eingriff in die Beleuchtungssteuerung. Diese zusätzliche Anbindung dient der zusätzlichen Sicherheit. Sollte es dem Nutzer zu dunkel sein, könnte er über diese Lichttaster die Beleuchtung auf 100% einstellen. Der manuelle Eingriff kann nach einer zuvor festgelegten Zeit automatisch wieder auf den ursprünglichen Wert eingestellt werden. Wunschgemäß kann diese Einstellung auch an die Leitstelle weitergeleitet werden, um beispielsweise die Sicherheit der Parkebene zu prüfen.

Das Steuergerät



Das Steuergerät übernimmt die Ansteuerung der Leuchten. Informationen die von den Sensoren zur Personen- bzw. Fahrzeugerkennung gesendet werden, werden durch das Steuergerät zu situationsgerechten Beleuchtungsfunktionen umgesetzt. Die Informationen basieren auf DALI 2.0 Schnittstelle. Somit können auch Informationen in übergeordnete Systeme weitergeleitet werden.



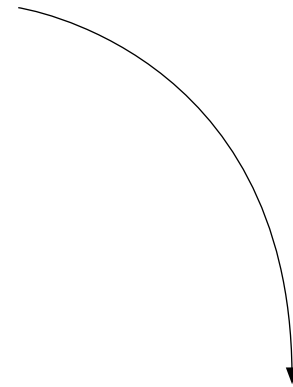


„Parkhäuser sind sehr individuelle Beleuchtungsprojekte. Die LIPA Systemlösungen passen sich den Individuellen Anforderungen an.

Das fängt bei der Installationsart an, geht über die Funktionalität der Beleuchtungsanlage und führt bis zum individuellen Eingriff in das System durch den Nutzer des Parkhauses.“

Daniel Grün
Projektmanagement/Unternehmensentwicklung,
LIPA Lichtpartner GmbH

Die Vorteile auf einen Blick...



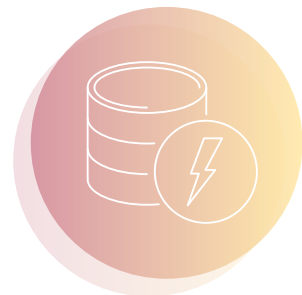
01

Sparen Sie bis zu 80% der laufenden Kosten
Energieeffiziente LED Leuchten und eine intelligente Steuerung reduzieren den Energieverbrauch.



02

Reduzieren Sie unnötige Beleuchtung
Eine Sensorik erkennt Menschen und Fahrzeuge und aktiviert die Beleuchtung bei Nutzung.



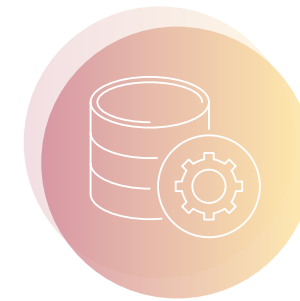
03

Sorgen Sie für die Sicherheit der Nutzer
Passen Sie die Beleuchtung so an, dass Sichtbarkeit, Sicherheit und Komfort optimiert werden.



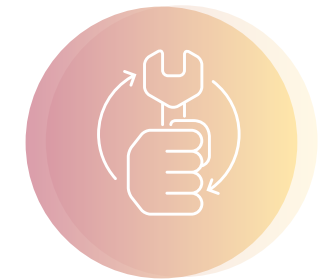
04

Reduzieren Sie die Wartungskosten
LED Leuchten sind langlebiger und somit werden die Wartungskosten reduziert.



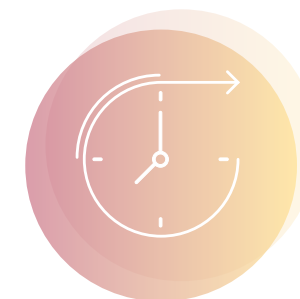
05

Einfache Umrüstung bzw. Nachrüstung
Der Einsatz einer Funktechnologie erlaubt eine Um- bzw. Nachrüstung ganz ohne zusätzlicher Installationsarbeiten.



06

Machen Sie Ihren Parkplatz zukunftssicher
Nutzen Sie hochwertige LIPA Leuchten in Kombination mit einem intelligenten Beleuchtungssystem.



07

Nutzen Sie LIPA bei der Planung und Realisierung Ihrer Anwendung
Wir helfen Ihnen gerne bei der Positionierung der Sensoren und übernehmen für Sie die Inbetriebnahme.



2021 LIPA GmbH.

Alle Rechte vorbehalten. LIPA behält sich das Recht vor, Änderungen vorzunehmen und/oder Produkte jederzeit ohne vorherige Ankündigung oder Verpflichtung einzustellen, und haftet nicht für Konsequenzen, die sich aus der Verwendung dieser Veröffentlichung ergeben.

LIPA Lichtpartner GmbH

Zur Aussicht 2
65599 Dornburg
Germany

+49 (0)6436 284 85 0
info@lipa-leuchten.de
www.lipa-leuchten.de

Scherer Licht AG

Feldstrasse 42
3073 Gümligen/Bern
Schweiz

+41 31 992 98 30
www.scherer-licht.ch
info@scherer-licht.ch